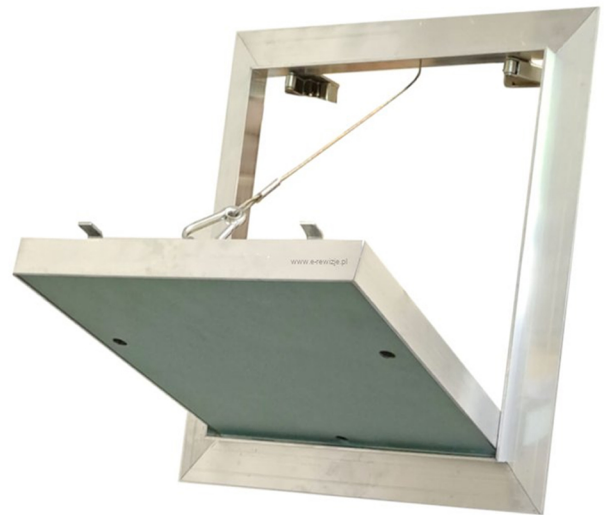


## REMO | ALUMINIOWA KLAPA REWIZYJNA Z WODOODPORNĄ, WYCIĄGANĄ PŁYTĄ 12,5 MM GIPS-KARTON do suchej zabudowy

Drzwiczki rewizyjne **REMO** są wykonane z aluminiowych profili, wzmocnianych narożników ocynkowanych oraz wyciąganej płyty gipsowo-kartonowej o grubości 12,5 mm. Płyta jest impregnowana, co zwiększa jej odporność na wilgoć, dzięki czemu idealnie sprawdza się w łazienkach, toaletach i innych pomieszczeniach o podwyższonej wilgotności.



### Zalety produktu:

- Aluminiowa konstrukcja o wysokiej wytrzymałości.
- Płyta gipsowo-kartonowa, odporna na wilgoć i w pełni wyciągana.
- Zabezpieczenie w postaci linki ochronnej zapobiegającej wypadnięciu płyty.
- System zamków klik-klak, zapewniający wygodne otwieranie i zamykanie.
- Wzmocnione narożniki dla stabilniejszej konstrukcji.

Produkt posiada atest higieniczny wydany przez Narodowy Instytut Zdrowia Publicznego PZH **B.B.60111.0405.2024**



ściana



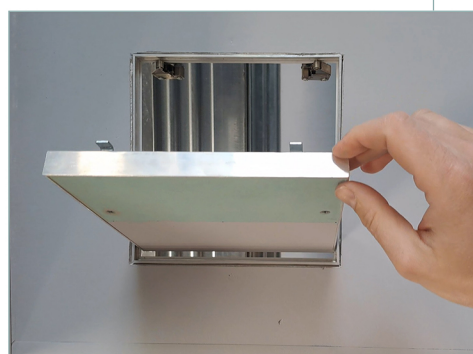
sufit



klik klak

### MOŻLIWOŚĆ ZASTOSOWANIA:

1. Doskonale do montażu w suficie podwieszanym.
2. Drzwiczki mogą być również montowane w ścianie wykonanej z płyt gipsowo-kartonowych.

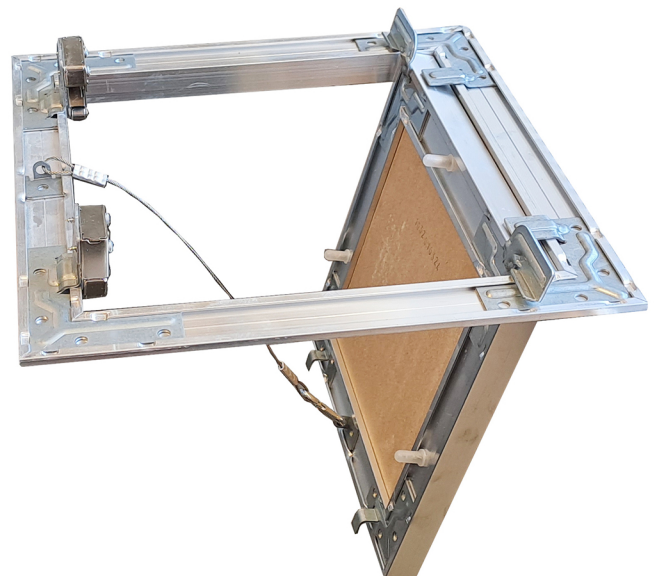
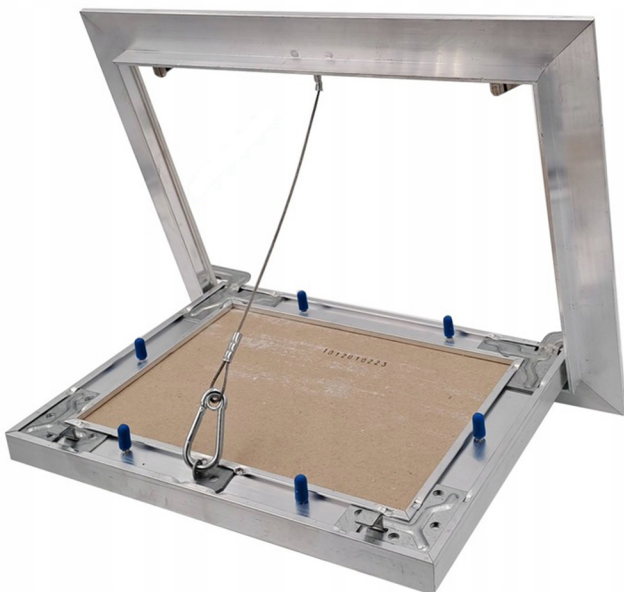
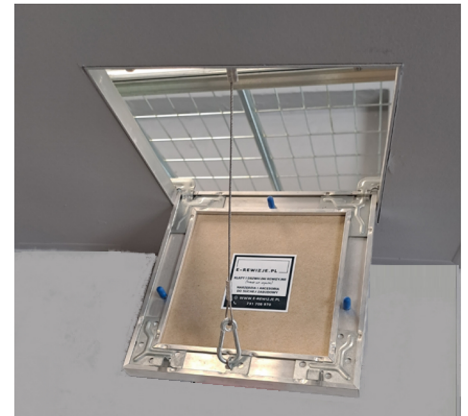
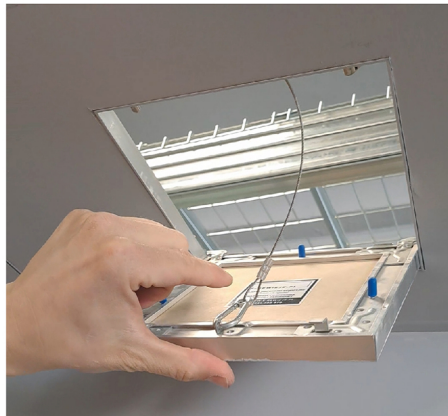


## REMO | ALUMINIOWA KLAPA REWIZYJNA Z WODOODPORNĄ, WYCIĄGANĄ PŁYTĄ 12,5 MM GIPS-KARTON do suchej zabudowy

### SPOSÓB OTWIERANIA REWIZJI:

Wygodne otwieranie i zamykanie drzwiczek zapewniają zamki klik klak umieszczone w rogach ośnieźnicy zewnętrznej. Naciśnięcie wewnętrznej płyty ramy w miejscu zamka spowoduje kliknięcie, które umożliwi otwarcie zatrzasku. Przy ponownym naciśnięciu drzwi zamkną się.

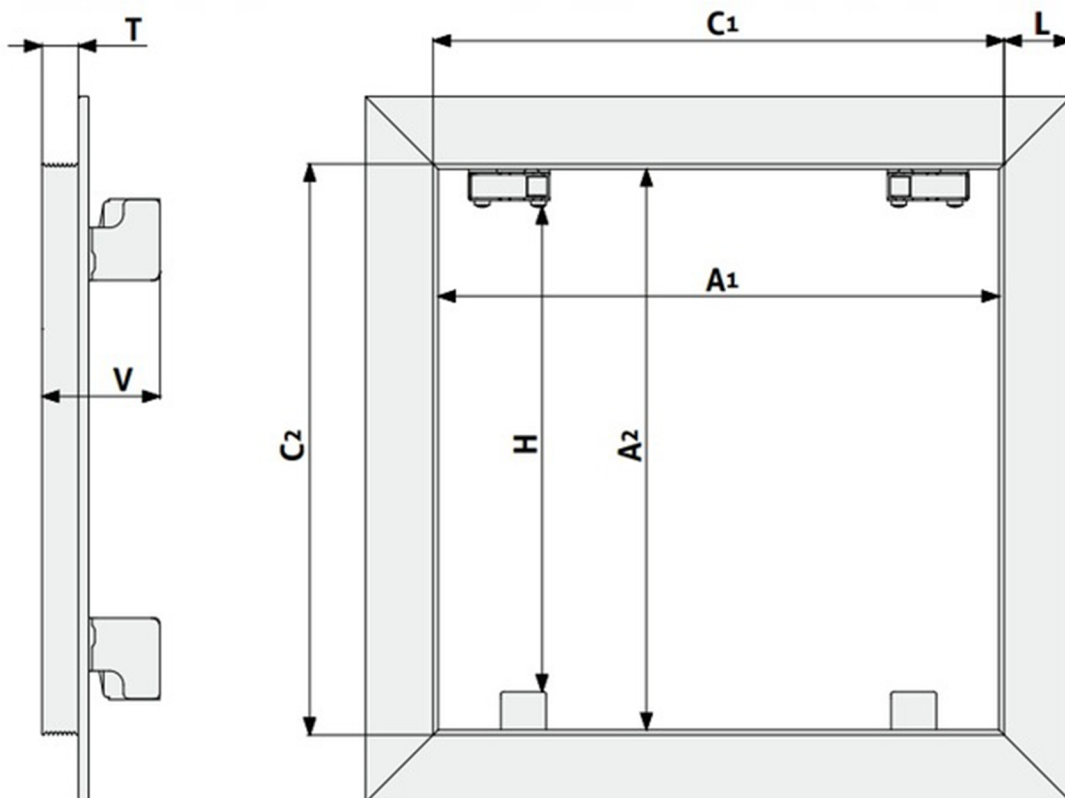
Sposób otwierania zaprezentowany został poniżej:



Sklep internetowy E-REWIZJE  
[www.e-rewizje.pl](http://www.e-rewizje.pl)  
tel. 731 70 89 70  
[kontakt@e-rewizje.pl](mailto:kontakt@e-rewizje.pl)

**REMO | ALUMINIOWA KLAPA REWIZYJNA Z  
WODOODPORNĄ, WYCIĄGANĄ PŁYTĄ 12,5 MM GIPS-KARTON**  
do suchej zabudowy

Rysunek techniczny:



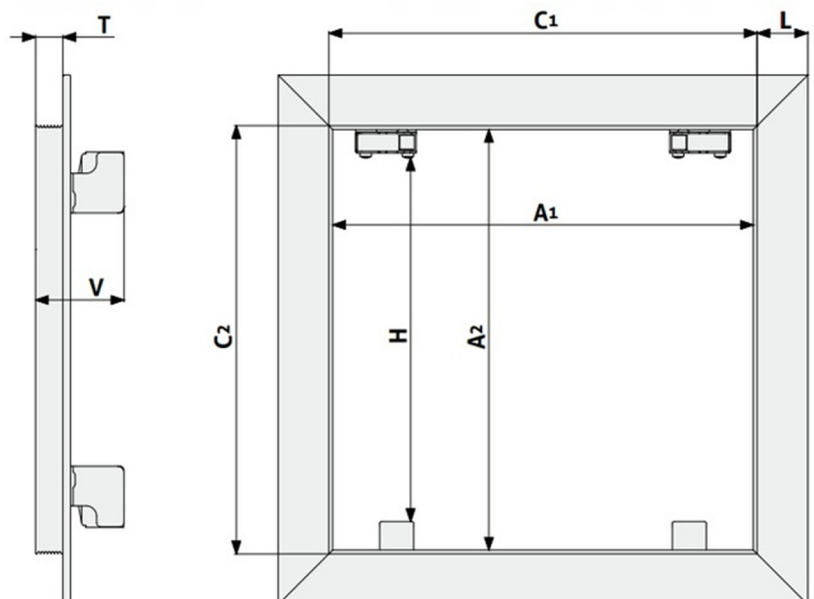
\*Nie znalazłeś idealnego rozmiaru? Zamów klapę rewizyjną na wymiar

Sklep internetowy E-REWIZJE  
[www.e-rewizje.pl](http://www.e-rewizje.pl)  
tel. 731 70 89 70  
[kontakt@e-rewizje.pl](mailto:kontakt@e-rewizje.pl)

## REMO | ALUMINIOWA KLAPA REWIZYJNA Z WODOODPORNĄ, WYCIĄGANĄ PŁYTĄ 12,5 MM GIPS-KARTON do suchej zabudowy

Model	A1	A2	C1	C2	L	H	T	V
150x150	148	148	151	151	24	122	13	44
150x200	198	148	201	151	24	122	13	44
150x300	298	148	301	151	24	122	13	44
150x500	498	148	501	151	24	122	13	44

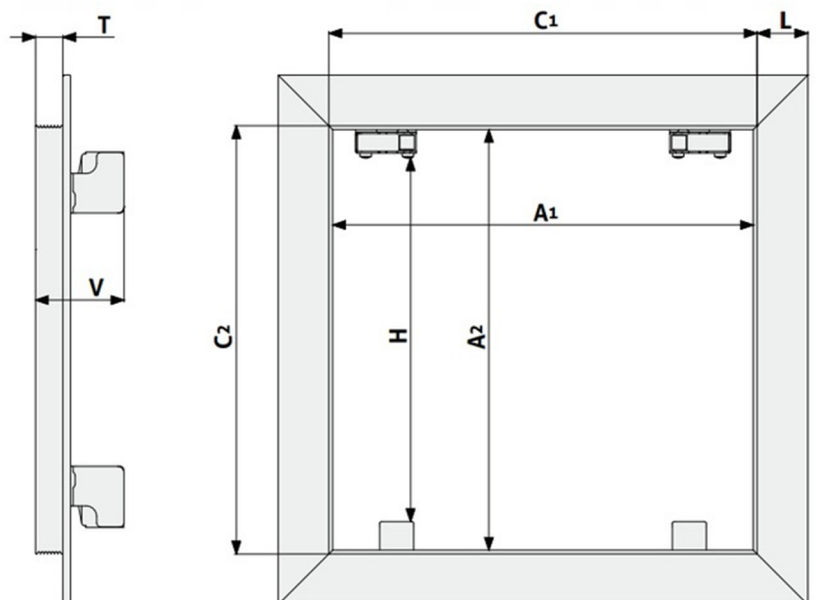
Model	A1	A2	C1	C2	L	H	T	V
200x200	198	198	201	201	24	172	13	44
200x250	248	198	251	201	24	172	13	44
200x300	298	198	301	201	24	172	13	44
200x350	348	298	351	201	24	172	13	44
200x400	398	198	401	201	24	172	13	44
200x500	498	198	501	201	24	172	13	44
200x600	598	198	601	201	24	172	13	44
200x1200	1198	198	1201	201	24	172	13	44



## REMO | ALUMINIOWA KLAPA REWIZYJNA Z WODOODPORNĄ, WYCIĄGANĄ PŁYTĄ 12,5 MM GIPS-KARTON do suchej zabudowy

Model	A1	A2	C1	C2	L	H	T	V
250x250	248	248	251	251	24	222	13	44
250x300	298	248	301	251	24	222	13	44
250x350	348	248	351	251	24	222	13	44
250x400	398	248	401	251	24	222	13	44
250x600	598	248	601	251	24	222	13	44

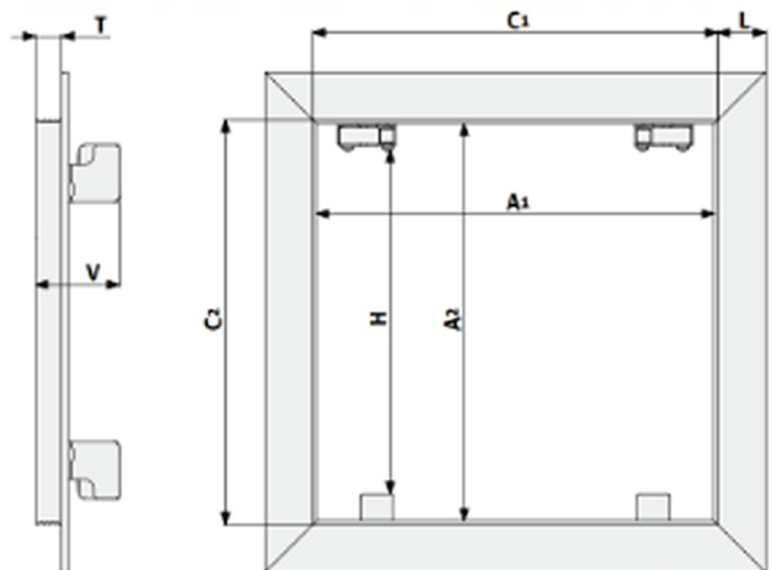
Model	A1	A2	C1	C2	L	H	T	V
300x200	198	298	201	301	24	272	13	44
300x300	298	298	301	301	24	272	13	44
300x400	398	298	401	301	24	272	13	44
300x500	498	298	501	301	24	272	13	44
300x600	598	298	601	301	24	272	13	44
300x700	698	298	701	301	24	272	13	44
300x800	798	298	801	301	24	272	13	44
300x900	892	298	901	301	24	272	13	44



Sklep internetowy E-REWIZJE  
[www.e-rewizje.pl](http://www.e-rewizje.pl)  
 tel. 731 70 89 70  
[kontakt@e-rewizje.pl](mailto:kontakt@e-rewizje.pl)

**REMO | ALUMINIOWA KLAPA REWIZYJNA Z  
WODOODPORNĄ, WYCIĄGANĄ PŁYTĄ 12,5 MM GIPS-KARTON**  
do suchej zabudowy

Model	A1	A2	C1	C2	L	H	T	V
450x450	448	448	451	451	24	422	13	44
500x200	198	498	201	501	24	472	13	44
500x500	498	498	501	501	24	472	13	44
500x600	598	498	601	501	24	472	13	44
500x700	698	498	701	501	24	472	13	44
500x800	798	498	801	501	24	472	13	44
500x900	898	498	901	501	24	472	13	44
500x1000	998	498	1001	501	24	472	13	44
500x1100	1098	498	1101	501	24	472	13	44
500x1200	1198	498	1201	501	24	472	13	44

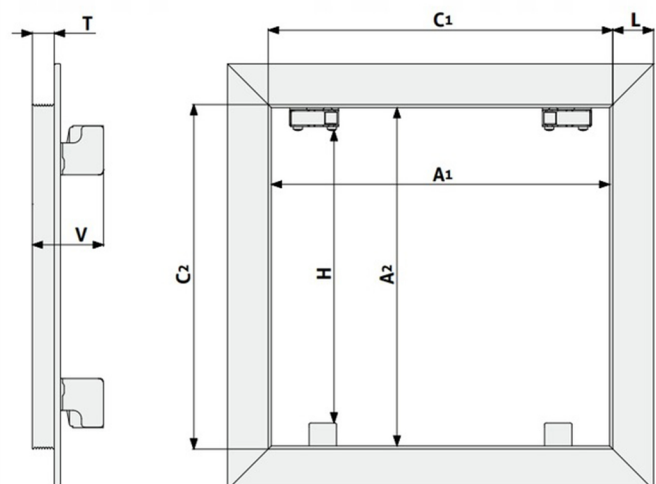


Sklep internetowy E-REWIZJE  
[www.e-rewizje.pl](http://www.e-rewizje.pl)  
 tel. 731 70 89 70  
[kontakt@e-rewizje.pl](mailto:kontakt@e-rewizje.pl)

## REMO | ALUMINIOWA KLAPA REWIZYJNA Z WODOODPORNĄ, WYCIĄGANĄ PŁYTĄ 12,5 MM GIPS-KARTON do suchej zabudowy

Model	A1	A2	C1	C2	L	H	T	V
600x200	198	598	201	601	24	572	13	44
600x300	298	598	301	601	24	572	13	44
600x400	398	598	401	601	24	572	13	44
600x600	598	598	601	601	24	572	13	44
600x700	698	598	701	601	24	572	13	44
600x800	798	598	801	601	24	572	13	44
600x900	898	598	901	601	24	572	13	44
600x1000	998	598	1001	601	24	572	13	44
600x1200	1198	598	1201	601	24	572	13	44

Model	A1	A2	C1	C2	L	H	T	V
700x700	698	698	701	701	24	672	13	44
700x800	798	698	801	701	24	672	13	44
700x900	898	698	901	701	24	672	13	44
700x1000	998	698	1001	701	24	672	13	44
700x1200	1198	698	1201	701	24	672	13	44
750x1000	998	748	1001	751	24	722	13	44



Sklep internetowy E-REWIZJE  
[www.e-rewizje.pl](http://www.e-rewizje.pl)  
 tel. 731 70 89 70  
[kontakt@e-rewizje.pl](mailto:kontakt@e-rewizje.pl)

## REMO | ALUMINIOWA KLAPA REWIZYJNA Z WODOODPORNĄ, WYCIĄGANĄ PŁYTĄ 12,5 MM GIPS-KARTON do suchej zabudowy

Model	A1	A2	C1	C2	L	H	T	V
800x300	298	798	301	801	24	772	13	44
800x400	398	798	401	801	24	772	13	44
800x500	498	798	501	801	24	772	13	44
800x600	598	798	601	801	24	772	13	44
800x800	798	798	801	801	24	772	13	44
800x900	898	798	901	801	28	772	13	44
800x1000	998	798	1001	801	24	772	13	44
800x1200	1198	798	1201	801	24	772	13	44

Model	A1	A2	C1	C2	L	H	T	V
900x600	598	898	601	901	24	772	13	44
900x900	898	898	901	901	24	872	13	44
1000x600	598	998	601	1001	24	972	13	44

