

## CERAMIKO | DRZWICZKI REWIZYJNE POD PŁYTKI Z WNEKĄ, PŁYTA GIPS-KARTON 12,5 MM do suchej zabudowy

Drzwiczki rewizyjne **CERAMIKO** wykonane są z aluminiowych profili i spawanych narożników, co zapewnia ich solidność i trwałość. Posiadają uchylne skrzydło mocowane na zawiasach, bez możliwości jego wyjęcia. Zastosowana płyta gipsowo-kartonowa o grubości 12,5 mm została dodatkowo zaimpregnowana, co poprawia jej odporność na wilgoć. Dzięki tym właściwościom drzwiczki doskonale sprawdzają się w wilgotnych pomieszczeniach, takich jak łazienki, toalety czy inne miejsca o podwyższonej wilgotności.



### Zalety produktu:

- Doskonała do montażu pod płytki,
- Aluminiowa konstrukcja o wysokiej wytrzymałości,
- Płyta gipsowo-kartonowa, odporna na wilgoć,
- Drzwiczki uchylne - otwierane na bok, bez możliwości wyjęcia skrzydła,
- System zamków klik-klak, zapewniający wygodne otwieranie i zamykanie.
- Produkt posiada atest higieniczny wydany przez Narodowy Instytut Zdrowia Publicznego PZH **B.B.60111.0405.2024**



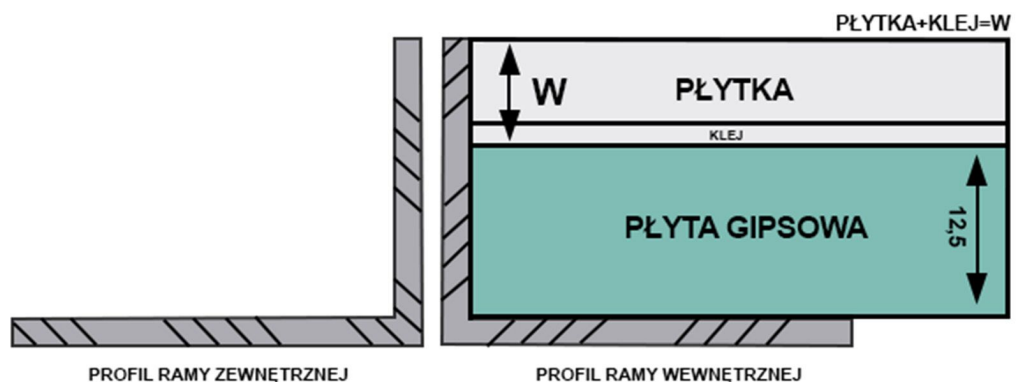
ściana



pod płytki



klik klak



## CERAMIKO | DRZWICZKI REWIZYJNE POD PŁYTKI Z WNEKĄ, PŁYTA GIPS-KARTON 12,5 MM

do suchej zabudowy

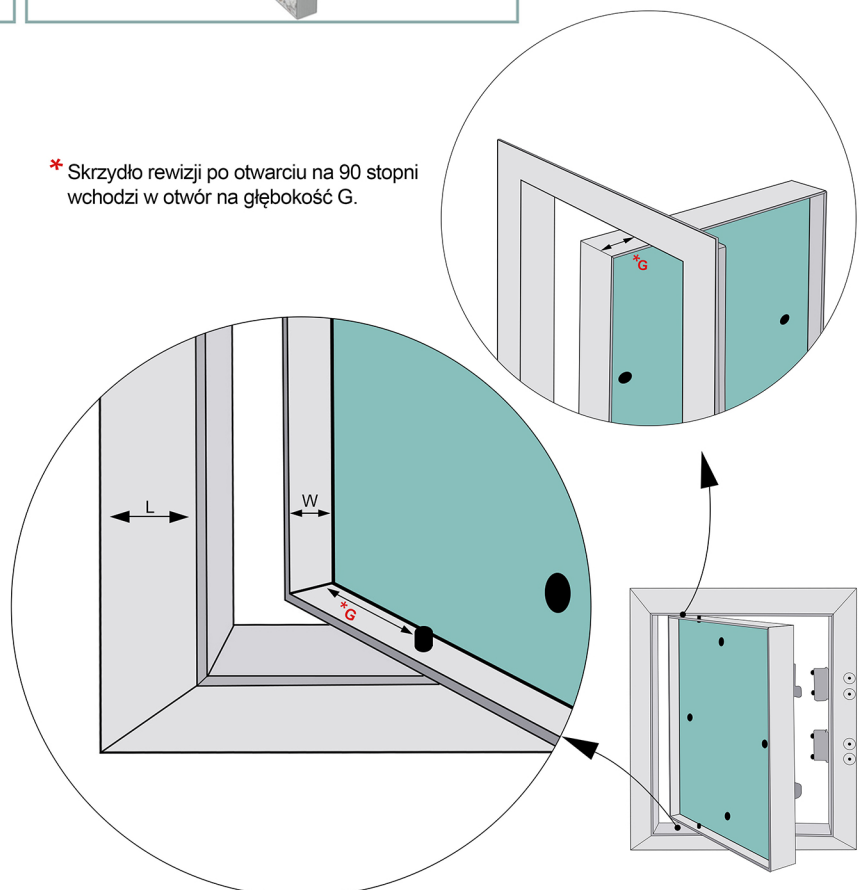
### SPOSÓB OTWIERANIA REWIZJI:

Wygodne otwieranie i zamykanie drzwiczek zapewniają zamki klik klak umieszczone w rogach ośnieźnicy zewnętrznej. Naciśnięcie wewnętrznej płyty ramy w miejscu zamka spowoduje kliknięcie, które umożliwi otwarcie zatrzasku. Przy ponownym naciśnięciu drzwi zamkną się.

Sposób otwierania zaprezentowany został poniżej:



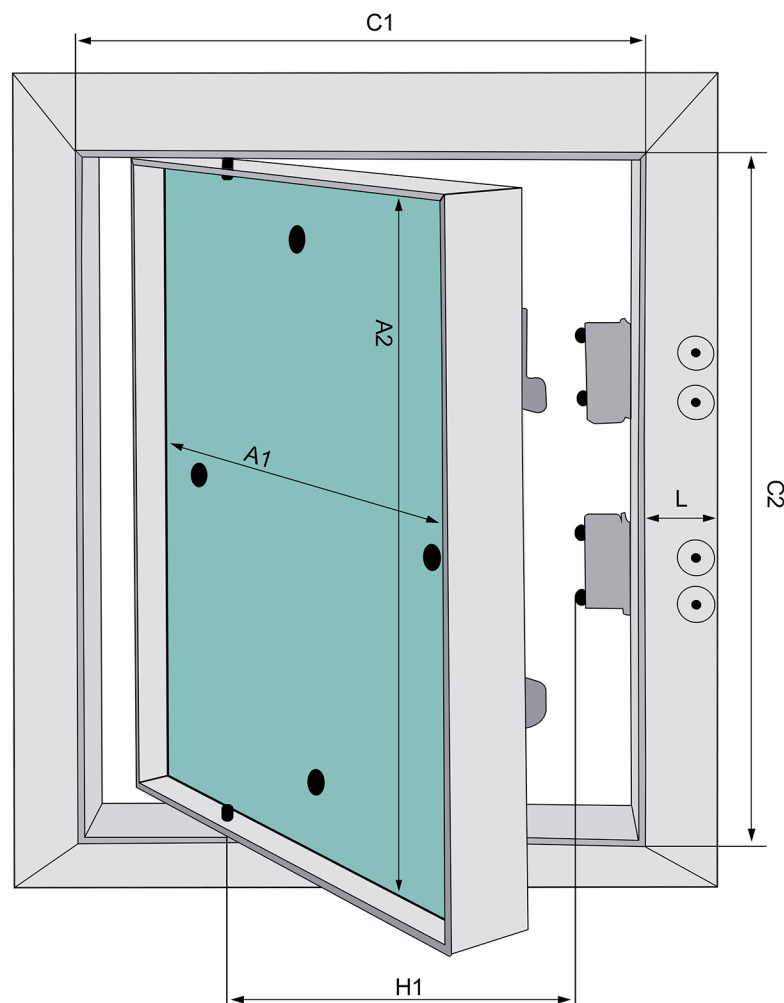
\* Skrzydło rewizji po otwarciu na 90 stopni  
wchodzi w otwór na głębokość G.



Sklep internetowy E-REWIZJE  
[www.e-rewizje.pl](http://www.e-rewizje.pl)  
tel. 731 70 89 70  
[kontakt@e-rewizje.pl](mailto:kontakt@e-rewizje.pl)

**CERAMIKO | DRZWICZKI REWIZYJNE POD PŁYTKI Z WNEKĄ,  
PŁYTA GIPS-KARTON 12,5 MM**  
do suchej zabudowy

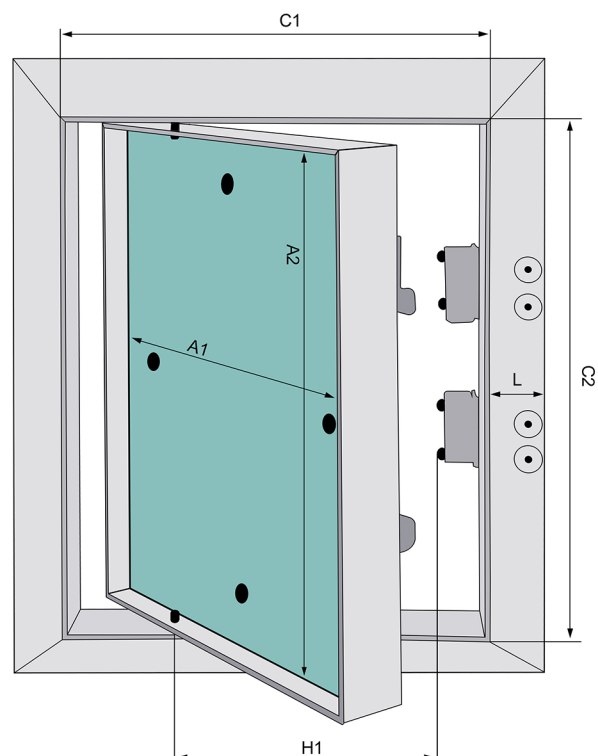
Wymiary	A1	A2	C1	C2	H1	L	G	W
150x150	145	145	159	159	88	23	23	10,5
150x200	145	195	159	209	88	23	23	10,5
150x300	145	295	159	309	88	23	23	10,5



## CERAMIKO | DRZWICZKI REWIZYJNE POD PŁYTKI Z WNEKĄ, PŁYTA GIPS-KARTON 12,5 MM

do suchej zabudowy

Wymiary	A1	A2	C1	C2	H1	L	G	W
200x150	195	145	209	159	138	23	23	10,5
200x200	195	195	209	209	138	23	23	10,5
200x250	195	245	209	259	138	23	23	10,5
200x300	195	295	209	309	138	23	23	10,5
200x400	195	395	209	409	138	23	23	10,5
200x500	195	495	209	509	138	23	23	10,5
200x600	195	595	209	609	139	23	23	13
250x300	245	295	259	309	185	23	23	10,5
250x400	245	395	259	409	185	23	23	10,5
250x500	245	495	259	509	185	23	23	10,5
250x600	245	595	259	609	185	23	23	13



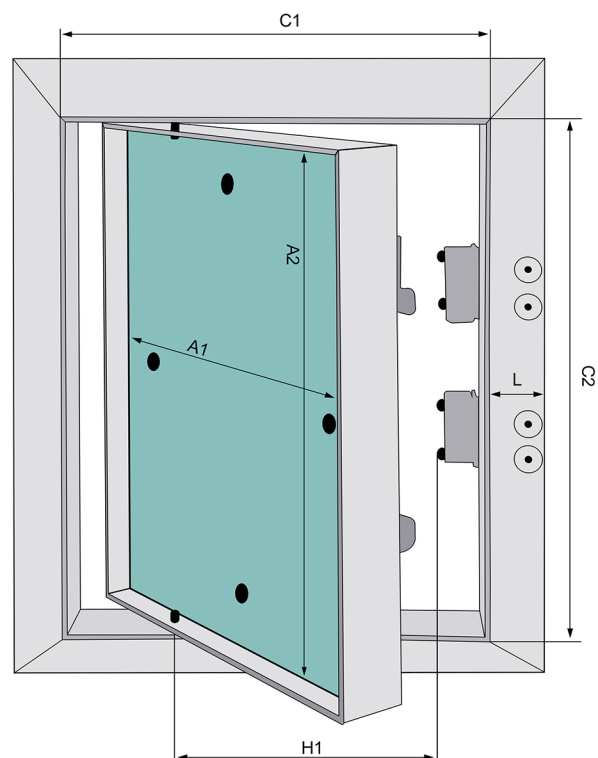
Sklep internetowy E-REWIZJE  
[www.e-rewizje.pl](http://www.e-rewizje.pl)  
 tel. 731 70 89 70  
[kontakt@e-rewizje.pl](mailto:kontakt@e-rewizje.pl)

## CERAMIKO | DRZWICZKI REWIZYJNE POD PŁYTKI Z WNEKĄ, PŁYTA GIPS-KARTON 12,5 MM

do suchej zabudowy

Wymiary	A1	A2	C1	C2	H1	L	G	W
300x150	295	145	309	159	238	23	23	10,5
300x200	295	195	309	209	238	23	23	10,5
300x300	295	295	309	309	238	23	23	10,5
300x400	295	395	309	409	238	23	23	10,5
300x500	295	495	309	509	238	23	23	10,5
300x600	295	595	309	609	238	23	23	13

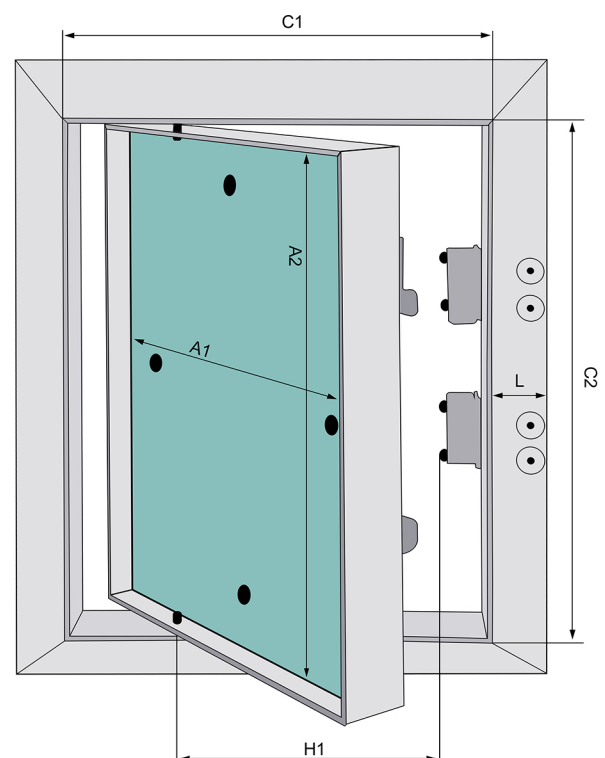
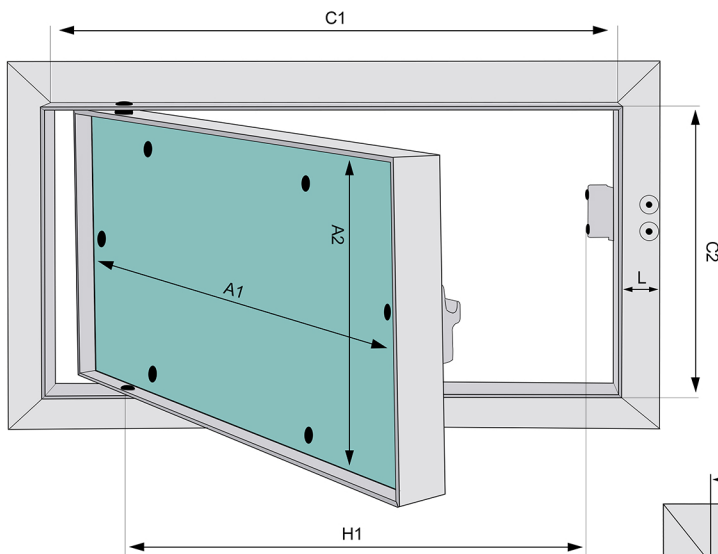
Wymiary	A1	A2	C1	C2	H1	L	G	W
400x300	395	295	409	309	338	23	23	10,5
400x400	395	395	409	409	338	23	23	10,5
400x600	395	595	409	609	338	23	23	13
400x800	395	795	409	809	338	23	23	13



Sklep internetowy E-REWIZJE  
[www.e-rewizje.pl](http://www.e-rewizje.pl)  
 tel. 731 70 89 70  
[kontakt@e-rewizje.pl](mailto:kontakt@e-rewizje.pl)

**CERAMIKO** | DRZWICZKI REWIZYJNE POD PŁYTKI Z WNEKĄ,  
PŁYTA GIPS-KARTON 12,5 MM  
do suchej zabudowy

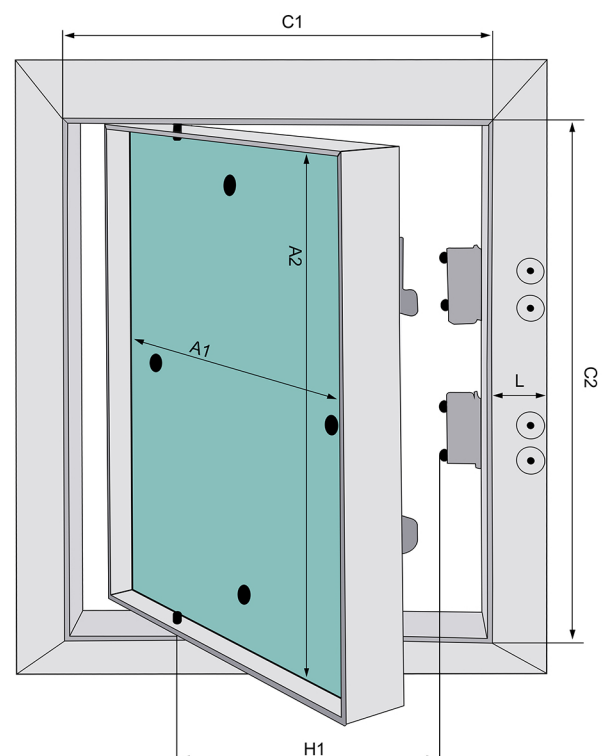
Wymiary	A1	A2	C1	C2	H1	L	G	W
500x200	495	195	509	209	438	23	23	10,5
500x500	495	495	509	509	438	23	23	10,5
500x600	495	595	509	609	438	23	23	13
500x700	495	695	509	709	438	23	23	13
500x900	495	895	509	909	438	23	23	13



Sklep internetowy E-REWIZJE  
[www.e-rewizje.pl](http://www.e-rewizje.pl)  
 tel. 731 70 89 70  
[kontakt@e-rewizje.pl](mailto:kontakt@e-rewizje.pl)

**CERAMIKO** | DRZWICZKI REWIZYJNE POD PŁYTKI Z WNEKĄ,  
PŁYTA GIPS-KARTON 12,5 MM  
do suchej zabudowy

Wymiary	A1	A2	C1	C2	H1	L	G	W
600x200	595	195	609	209	538	23	23	10,5
600x300	595	295	609	309	538	23	23	10,5
600x400	595	395	609	409	538	23	23	13
600x600	595	595	609	609	538	23	23	13
600x800	595	795	609	809	538	23	23	13
600x900	595	895	609	909	538	23	23	13
600x1200	595	1195	609	1209	538	23	23	13
700x700	695	695	709	709	638	23	23	13
800x800	795	795	809	809	738	23	23	13



Sklep internetowy E-REWIZJE  
www.e-rewizje.pl  
tel. 731 70 89 70  
kontakt@e-rewizje.pl